



FA 60 016 06



REF.

FA 60 016 06



EN 795:2012 Type B



23 kN / 95 mm

MAT.



+

FA 60 016 05



0.51 KG



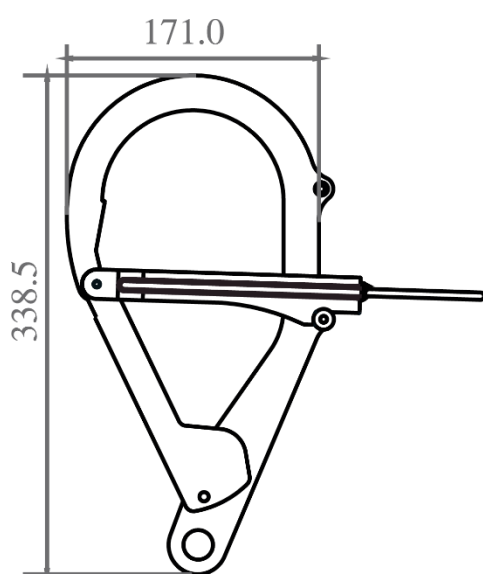
MAT.

+

**Résistance à la rupture / Ouverture**  
 Breaking strength / Gate opening  
**Resistencia a la ruptura / Apertura**  
 Resistenza alla rottura / Apertura  
**Bruchfestigkeit / Öffnung**

**Matière**  
 Material  
**Material**  
 Materia  
**Material**

**À utiliser avec**  
 To be used with  
**Para usar con**  
 Ad essere utilizzato con  
**Verwendet werden**  
 soll mit



HS CODE

73269098

CARTON SIZE / PCS.

40x40x24 cm / 20

AET (EU) N°2777/10786-02/E01-01

**Satra Technology Europe Ltd., N° 2777,**  
 Bracetown Business Park, Clonee,  
 Dublin, D15YN2P, Ireland

MODULE D FI14/14003.02

**SGS Fimko Oy, N°0598**  
 Takomotie 8,  
 00380 HELSINKI, Finland